

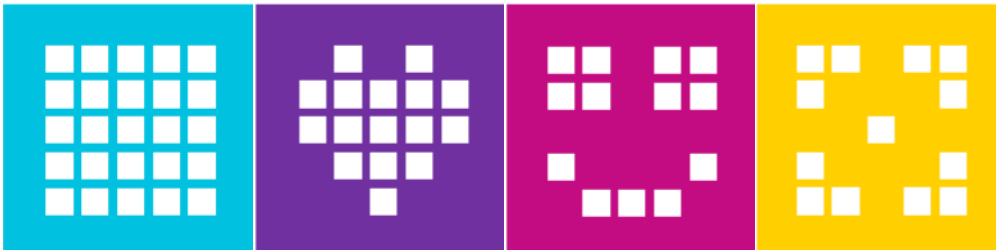
SPIKE PRIME LESSONS

By the Creators of EV3Lessons



BOUW EEN ROBOT

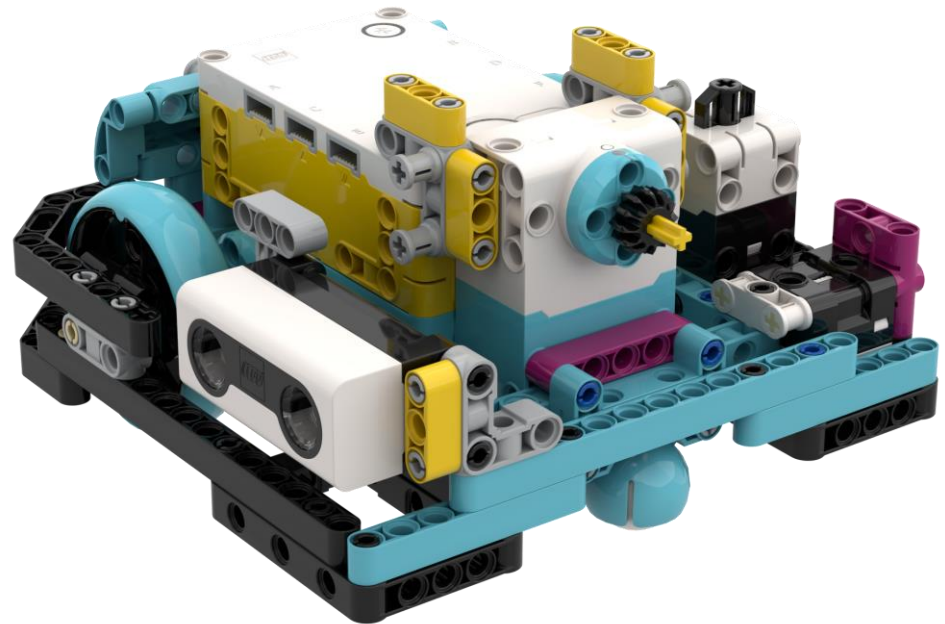
DOOR: SANJAY & ARVIND SESHAN



SPIKE PRIME ROBOT

- ❑ Voor onze lessen is een eenvoudige gebouwde robot met twee aandrijfmotoren ideaal, indien gewenst kan je sensoren en extra motoren aansluiten.
- ❑ Voor de bouw instructie van de basistrainingsrobot met alle motoren en sensoren van SPIKE Prime, zie: Droid Bot IV.
- ❑ Omdat we blijven groeien, zullen nieuwe trainingsmodellen toegevoegd worden.
- ❑ *Welke robot ook gebruikt wordt, let bij elke uitdaging goed op welke poorten de motoren en sensoren zijn aangesloten.*

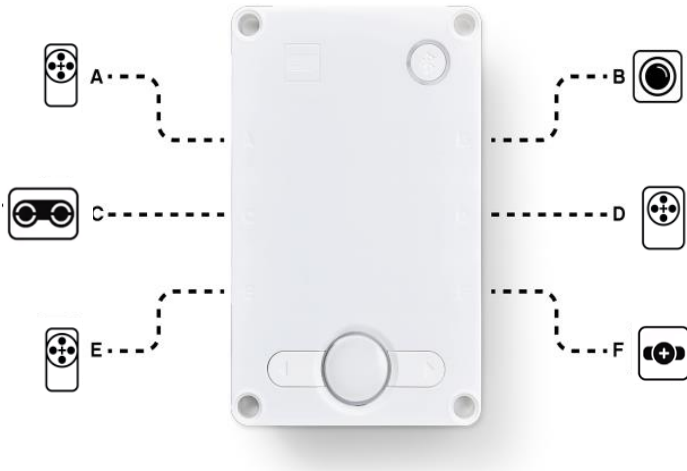
Droid Bot IV



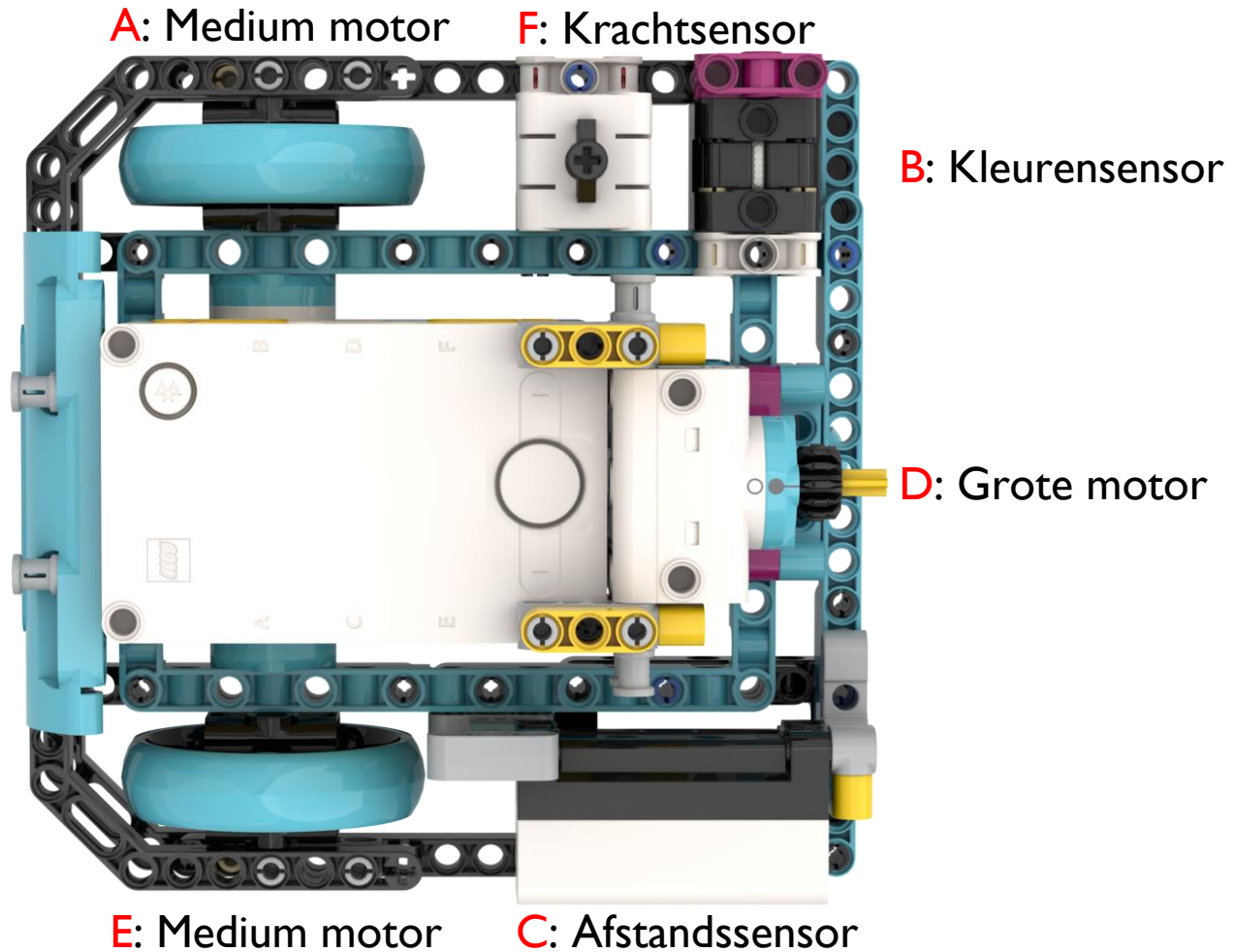
DROID BOT IV

- 🧱 Droid Bot IV is onze basistrainingsrobot
- 🧱 Alleen worden onderdelen gebruikt uit de SPIKE Prime Set (45678). De Uitbreidingsset is niet nodig.
- 🧱 Alle sensoren zijn vooraf gemonteerd voor eventueel gebruik in onze lessen.
- 🧱 De wielmaat is 56 mm, de motoren en sensoren zijn geconfigureerd zoals hieronder.
- 🧱 Bouwinstructies voor het bouwen van deze basistrainingsrobot, zie het andere te download PDF-bestand: [‘Droid Bot IV’](#).

Droid Bot IV Configuratie

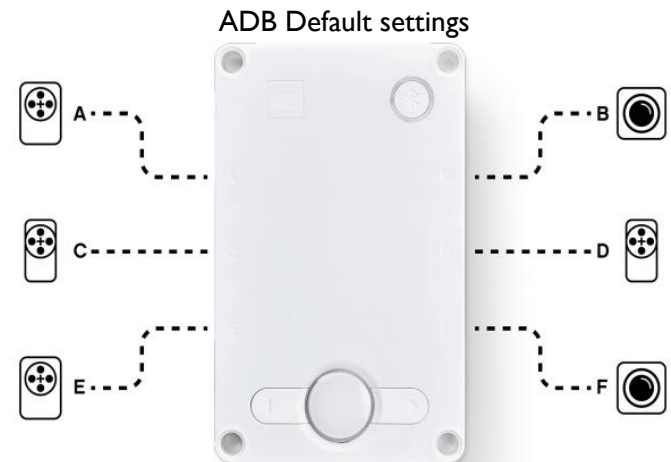
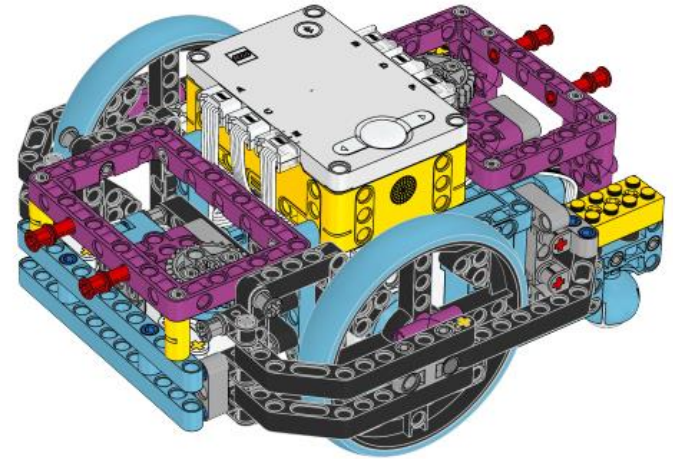


DROID BOT IV OVERZICHT



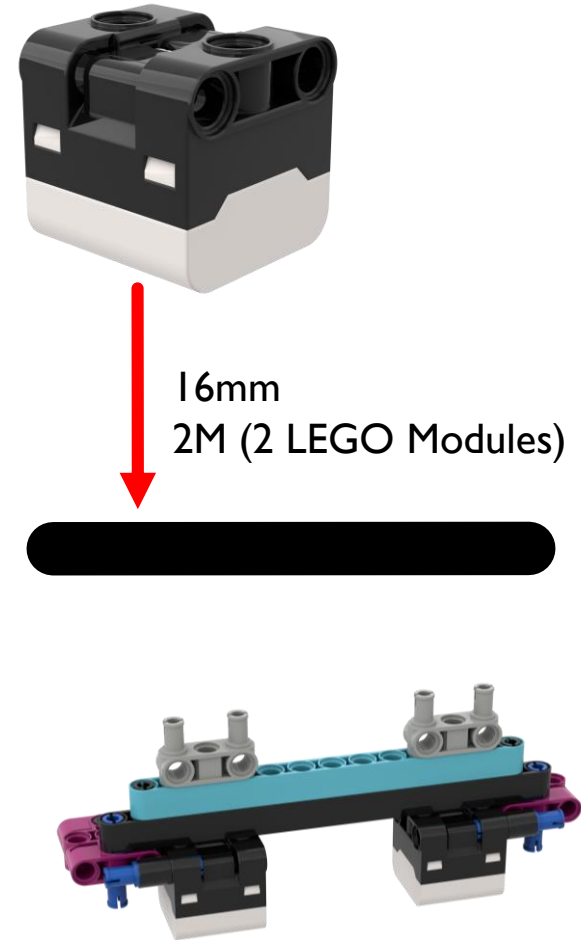
GEVORDERDE TRAININGSROBOT (ADB)

- Je kan ook de gevorderde trainingsrobot gebruiken: ADB (advanced driving base).
- Hiervoor is de SPIKE Prime set (45678) en ook de SPIKE Prime uitbreidingsset (45680) nodig.
- Bouwinstructies voor dit model, zie de SPIKE Prime applicatie of online: <https://education.lego.com/en-us/lessons/prime-competition-ready/assembling-an-advanced-driving-base>
- Kijk hier rechts in de onderste afbeelding hoe de basispoorten zijn geconfigureerd. Aangezien niet alle sensoren verbonden kunnen beginnen met de hub, moet u de poorten loskoppelen zodat u de afstands- en krachtsensoren kunt toevoegen die in onze lessen worden gebruikt
- De kleursensor op de ADB is voor de kleur modes (Color Mode) niet optimaal gepositioneerd, zie volgend pagina.



OPMERKING: POSITIE KLEURENSENSOR BIJ ADB

- Als u de kleurensensor in de kleurmodus gebruikt om een lijn te vinden of te volgen met de ADB, moet u het ontwerp aanpassen.
- De standaard locatie voor de kleurensensor is volgens de SPIKE Prime-specificaties te laag. Zwart leest niet correct in de kleurenmodus met behulp van elektrische tapelijnen of een FIRST LEGO League-mat
- De kleurensensor op ADB is ongeveer 8 mm boven de grond gemonteerd, maar de optimale afstand voor het monteren van de sensor is volgens de specificaties 16 mm.*
- De oplossing is om de kleurensensor omhoog te brengen. Instructies hiervoor staan op onze website.



CREDITS

- Deze les is gecreëerd door Sanjay Seshan en Arvind Seshan voor SPIKE Prime Lessons
- Deze lessen zijn door Roel van der Linden ([Bouwgabbers.nl](https://www.bouwgabbers.nl)) vertaald in het Nederlands
- Meer lessen zijn beschikbaar op: www.primelessons.org



This work is licensed under a [Creative Commons Attribution-NonCommercial-ShareAlike 4.0 International License](https://creativecommons.org/licenses/by-nc-sa/4.0/).